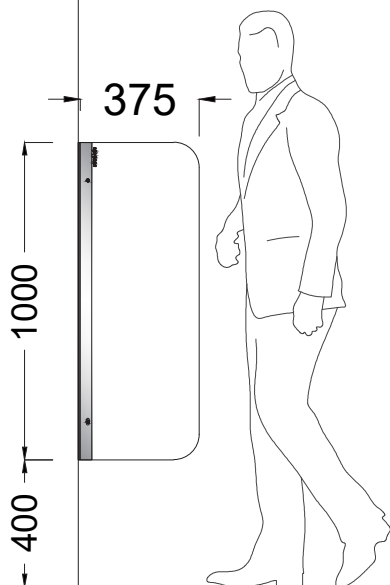


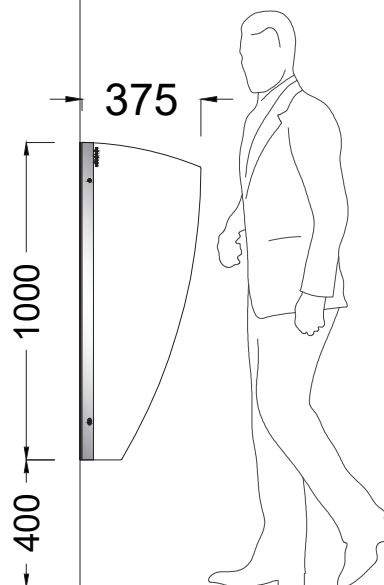
Mittakuvat asennukseen Pisuaarin uJo-väliseinä



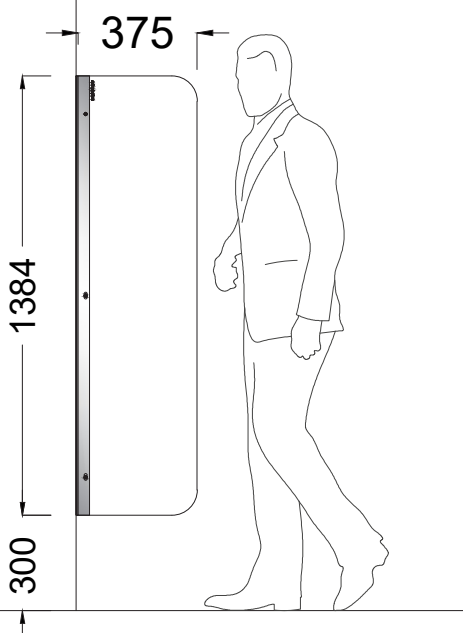
uJo-väliseinä, suorakaide +
asennusprofiili



uJo-väliseinä, purje +
asennusprofiili



uJo-väliseinä, suorakaide KORKEA +
asennusprofiili



Grade HPL/EN 438-4 CGS. Standardi Compact korkeapainelaminaatti täyttää EN 13501 Euroopassa standardisoidun luokituksen C-s2, d0.

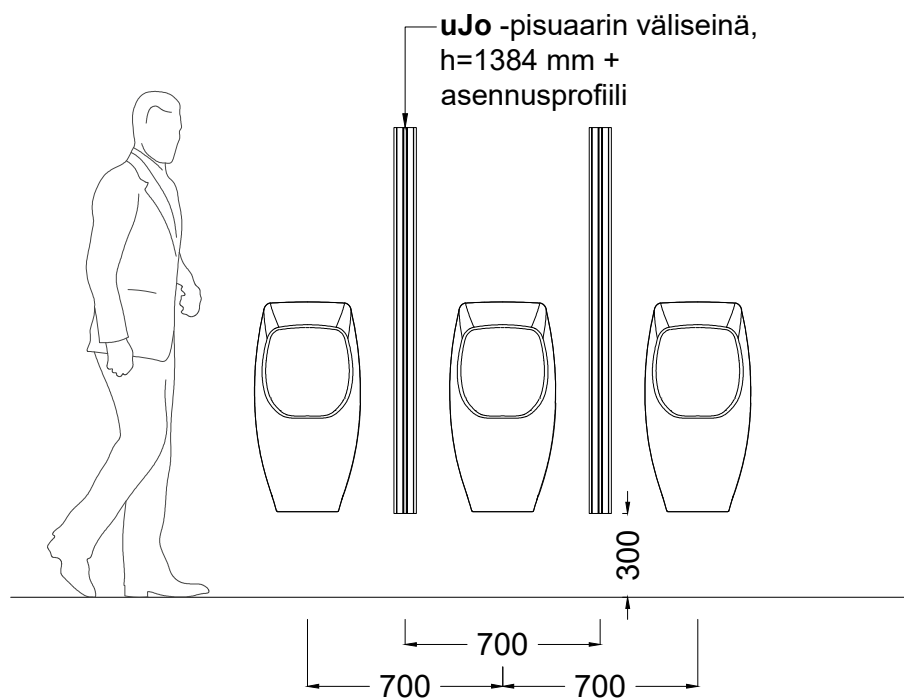
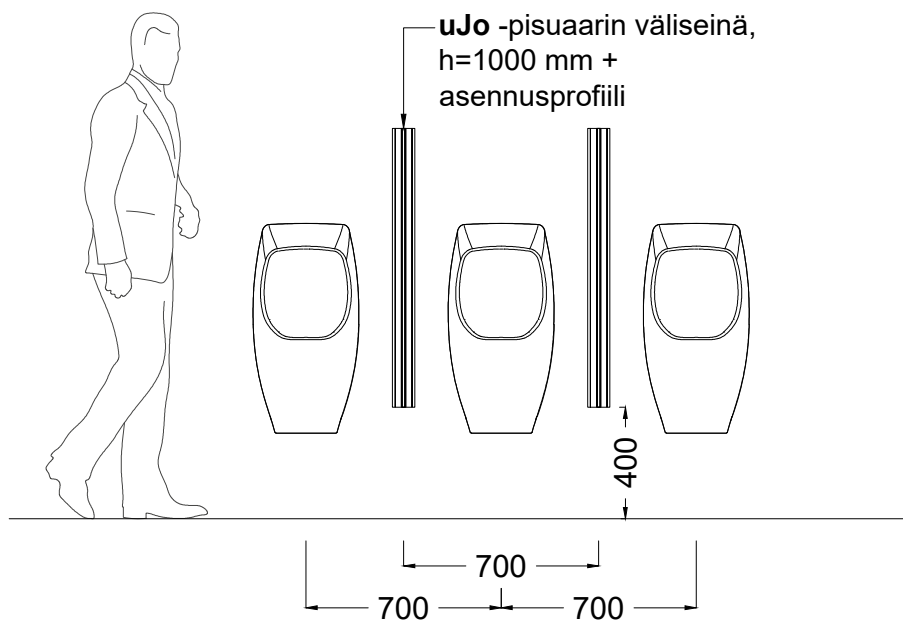
Formica IKI Oy Rakennustietosäätiön RTS sr:n perustama luokitustoryhmä on hyväksynyt seuraavan tuotteen: Korkeapainelaminaatti HGP, VGP, LTP 0,7 mm rakennusmateriaalien päästöluokkaan M1 kuuluvana.



Laatuvaatimuksena erinomaisuus.

Novosan Oy | Tikkurikuja 1, 00750 Helsinki | novosan.fi

Mittakuvat asennukseen Pisuaarin uJo-väliseinä



Laatuvaatimuksena erinomaisuus.

Novosan Oy | Tikkurikuja 1, 00750 Helsinki | novosan.fi