

Asennusohje / Mounting Instructions / Monteringsanvisning

Timkid KAWAmidi, KAWAmaxi, KAWA Q, KAWAhpI



FI

Tärkeää – lue huolellisesti

- Säilytä ohje myöhempää käyttöä varten.
- Älä koskaan jätä lasta ilman valvontaa hoitopöydälle.
- Tarkista säännöllisesti, että kaikki osat ovat kunnolla kiinni.
- Vältä pöydän sijoittamista voimakkaiden lämmönlähteiden läheisyyteen (esimerkiksi sähkölämmittimet).
- Painosuositus enintään 25 kg (maksimikuormitus 75 kg).
- Käytä vain Timkidin alkuperäisiä varaosia.
- Älä käytä hoitopöytää, jos jokin osa on rikki tai puuttuu.

Puhdistus

Puu- ja laminaattipintojen sekä vaihtosalustan puhdistusohjeet: pyyhi kostealla, mahdollisesti yleisdesinfiointiaineella.

Julkinen käyttö

Julkisissa tiloissa suositellaan päivittäistä tarkastusta.

EN

Important – Please read carefully

- Keep these instructions for future reference.
- Never leave a child unattended on the changing table.
- Regularly check that all mounted parts are securely tightened.
- Avoid placing the unit near strong heat sources (e.g. electric heaters, gas ovens).
- Recommended weight up to 25 kg (maximum load 75 kg).
- Only use original spare parts supplied by Timkid.
- Do not use the unit if any part is damaged or missing.

Cleaning

Wipe with a damp cloth. If necessary, use standard disinfectants.

Public use

Daily inspection is recommended when used in public environments.

SE

Viktigt – läs noggrant

- Spara instruktionerna för framtida bruk.
- Lämna aldrig barnet utan uppsikt på skötbordet.
- Kontrollera regelbundet att alla delar sitter ordentligt fast.
- Undvik att placera produkten nära starka värmekällor.
- Rekommenderad vikt upp till 25 kg (maxbelastning 75 kg).
- Använd endast originalreservdelar från Timkid.
- Använd inte produkten om någon del är skadad eller saknas.

Rengöring

Torka av med en fuktig trasa. Vid behov kan vanliga desinfektionsmedel användas.

Offentlig miljö

Daglig kontroll rekommenderas vid användning i offentliga miljöer.

Tarvittavat työkalut

(Vatupassi, pora, ruuvimeisseli, kuusiokoloavain, ruuvit ja tulpat – eivät sisälly)

Verktyg som behövs

(Vattenpass, borrar, skruvmejsel, insexnyckel, skruvar och pluggar – ingår ej)

Required tools

(Level, drill, screwdriver, Allen key, screws and wall plugs – not included)

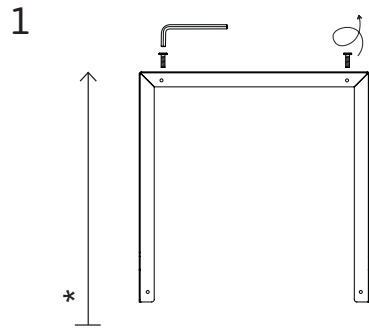
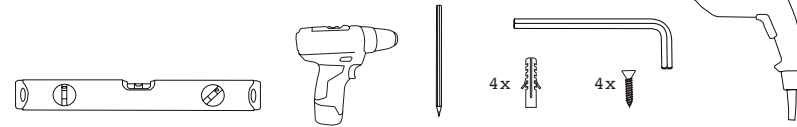
FI EN SE

Asennuskorkeudet (perustuu suositeltuun työskentelykorkeuteen 95 cm)

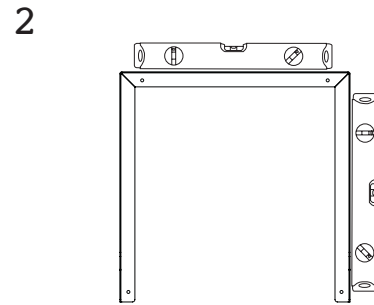
Mounting heights (based on a recommended working height of 95 cm)

Monteringshöjder (baserat på en rekommenderad arbetshöjd på 95 cm)

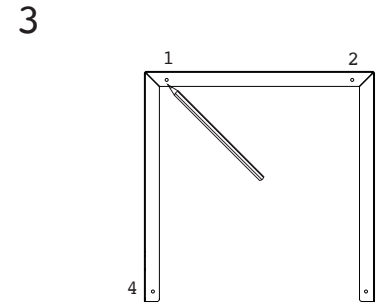
- KAWA midi – 166,5 cm
- KAWA maxi – 169 cm
- KAWA Q – 144,5 cm
- KAWA hpl – 163,5 cm



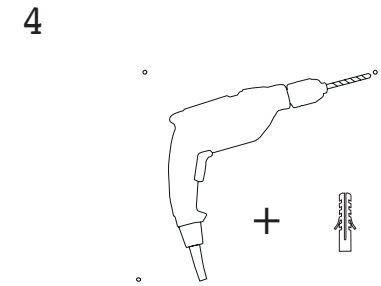
Irrota turvaruuvit ja mittaa etäisyys.
Unscrew the safety screws. Measure the distance.
Skruva loss säkerhetsskruvarna och mät avståndet.



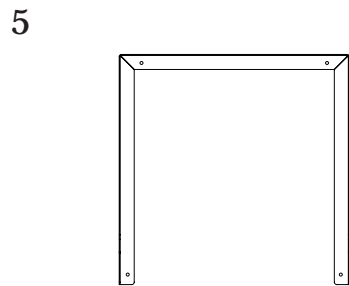
Aseta kehys suoraan.
Ensure the wall mounting frame is level.
Säkerställ att fästet är i våg.



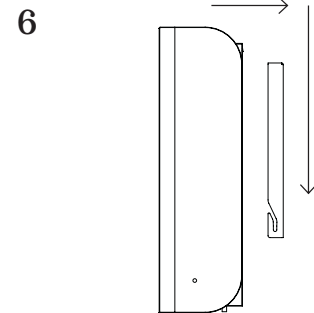
Merkitse porauskohdat.
Mark the drilling positions.
Markera borrhöjningarna.



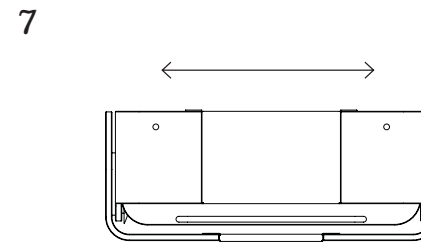
Poraa reiät ja asenna tulpat.
Drill holes and insert wall plugs.
Borra hål och sätt i pluggar.



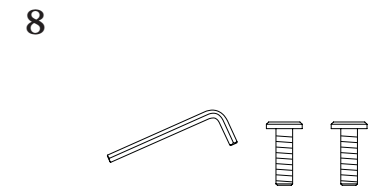
Kiinnitä kehys seinään.
Fix frame to wall.
Fäst ramen i väggen.



Aseta ja liu'uta paikalleen.
Place and slide it into the wall guide.
Placera och skjut på plats.



Kohdista niin, että reiät vastaavat.
Align the unit so that the holes match the frame.
Justera så att hålen linjerar.



Tighten safety screws with Allen key.
Kiristä turvaruuvit kuusiokoloavaimella.
Dra åt säkerhetsskruvarna med insexnyckel.