



novosan

Asennus, huolto, käyttöohjeet ja takuu

HUOM. Ennen kokoamista varmista, että kaikki osat ovat pakkauksessa ja ne ovat ehjiä, jotta apuväline on koottuna vaatimusten mukainen.

Tuotteen kuvaus

Gomanin apuvälineet valmistetaan:

- teräsputkesta, jonka halkaisija on 32 mm. Putkelle on tehty syöpymistä ehkäisevä käsittely ja se on pinnoitettu kulumista ehkäisevällä materiaalilla. Putki on suunniteltu kestämään epäedullisimmasta kohdastaan ainakin 100 kg staattista painoa. Tämä vastaa enintään 150 kg painoisen henkilön käyttämää voimaa.
- alumiiniputkesta, joka on päällystetty 2 mm paksuisella nylonilla, yhteensä 35 mm, myrkytön, UV-säteilyä kestävä materiaali. Putket on suunniteltu kestämään epäedullisimmasta kohdastaan vähintään 80 kg staattista painoa. Tämä vastaa enintään 120 kg painoisen henkilön käyttämää voimaa.

Käyttöohjeet

Tukikahvat: käytetään henkilöiden tukemiseen: seinäkiinnitys
Tukikaiteet: käytetään henkilöiden tukemiseen: ylös ja alas kallistava toiminto (laskeutuu kytkinjarrulla): seinä- tai lattiakiinnitys

Huolto- ja siivousohjeet

Älä käytä pesuaineita, jotka sisältävät happoja, alkaleja tai klorideja, tai hankaavia aineita. Älä käytä hankaavia välineitä, kuten harjoja.

Älä käytä kylpyhuoneelle tarkoitettuja aineita, jotka voivat vahingoittaa muovia.

Suosittelimme pintojen puhdistusta vedellä ja neutraalilla pesuaineella; huuhtelee huolellisesti ja kuivaa puhtaalla liinalla.

Jos siivous toteutetaan muuten, kuin yllä ohjeistetuilla tavoilla, pinta voi vahingoittua. Takuu ei kata sopimattomasta käsittelystä johtuvia vahinkoja.



Novosan Oy

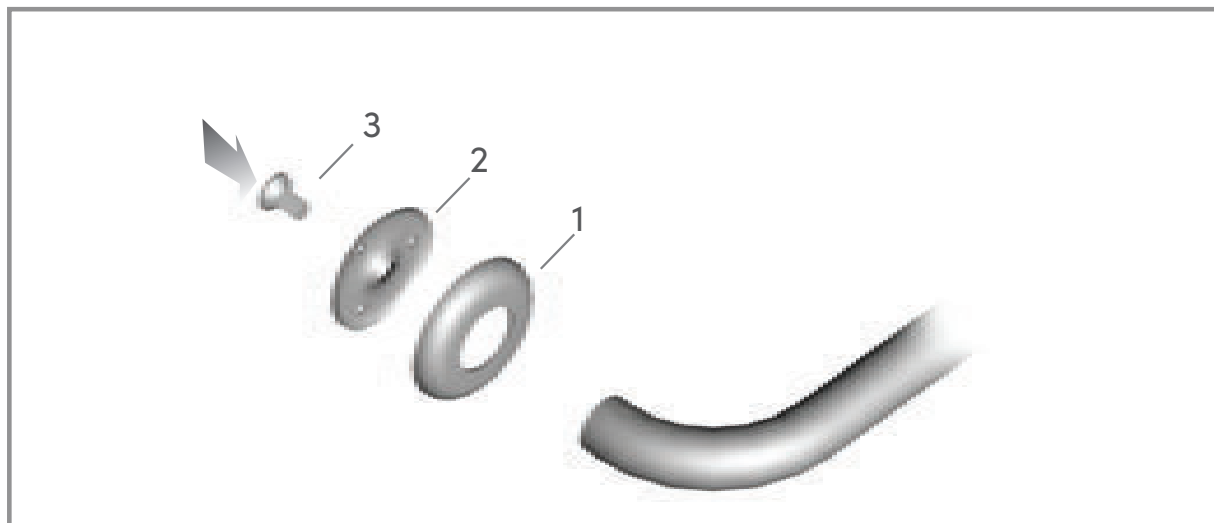
asiakaspalvelu@novosan.fi p. 09-478 922 31 myynti@novosan.fi p. 09- 425 770 20

www.novosan.fi

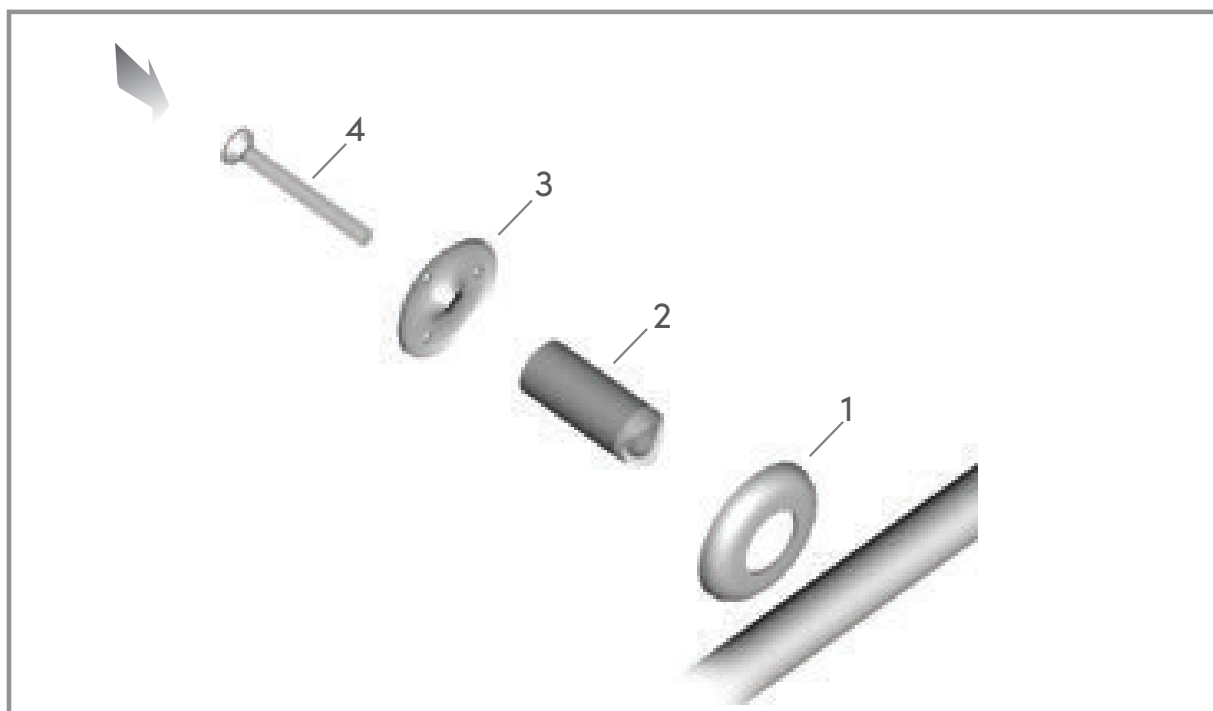


novosan

Pito Classic



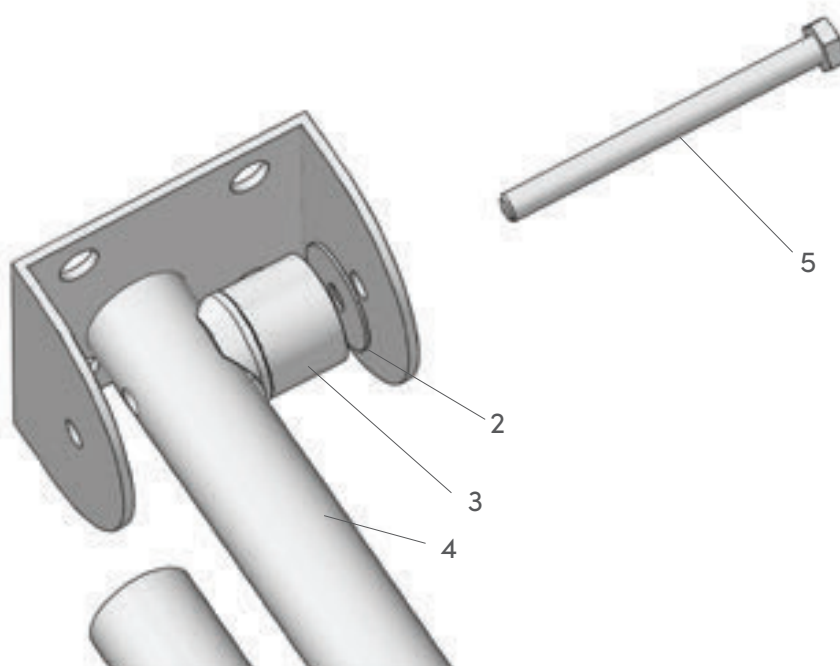
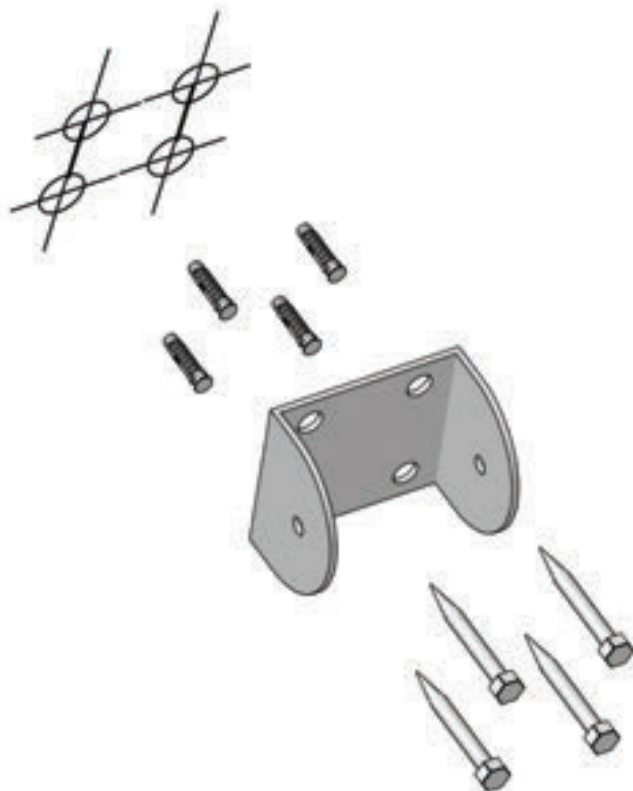
Pito Deluxe



Novosan Oy
asiakaspalvelu@novosan.fi p. 09-478 922 31 myynti@novosan.fi p. 09- 425 770 20
www.novosan.fi



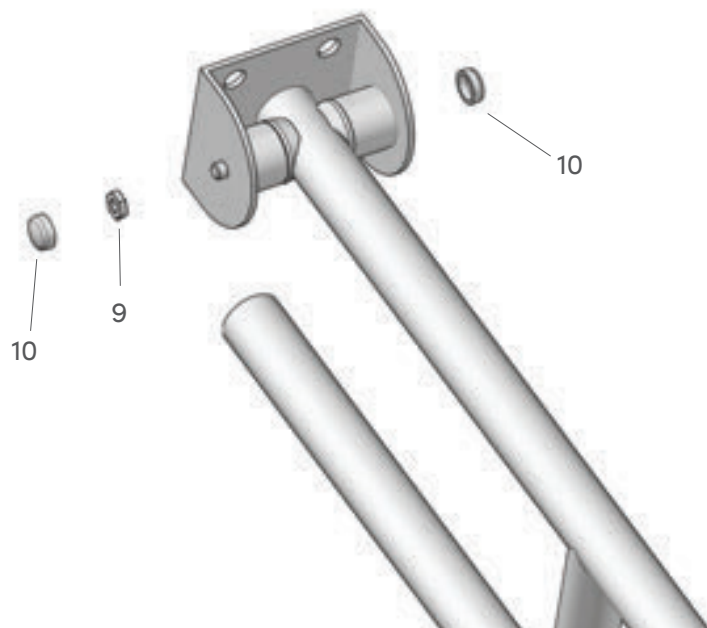
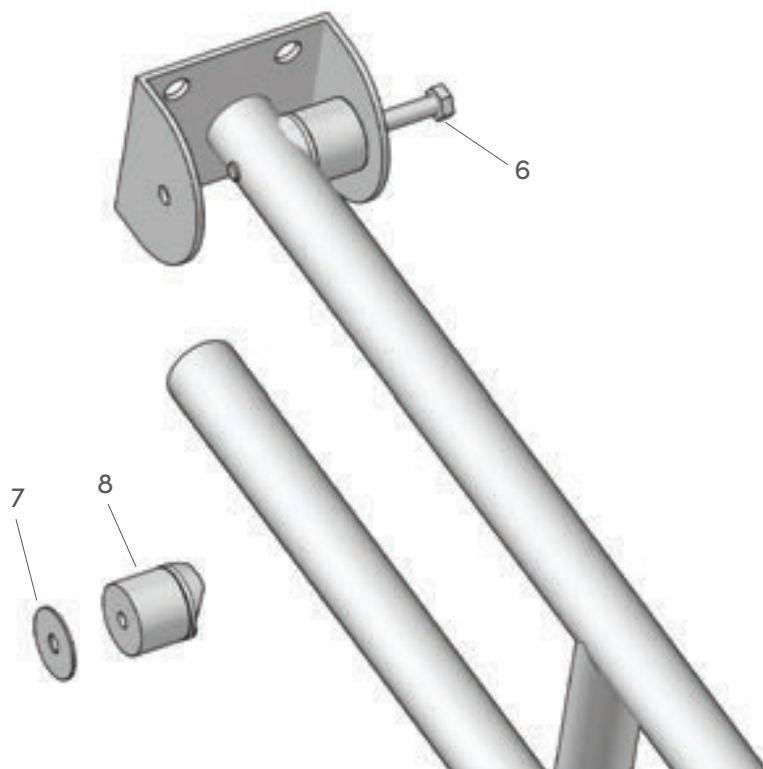
novosan



Novosan Oy
asiakaspalvelu@novosan.fi p. 09-478 922 31 myynti@novosan.fi p. 09- 425 770 20
www.novosan.fi



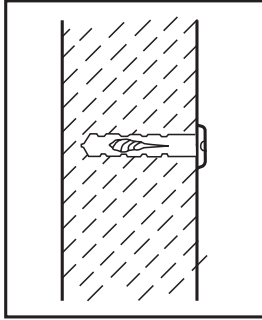
novosan



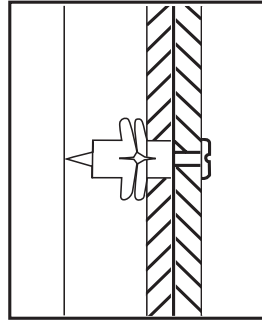
Novosan Oy
asiakaspalvelu@novosan.fi p. 09-478 922 31 myynti@novosan.fi p. 09- 425 770 20
www.novosan.fi



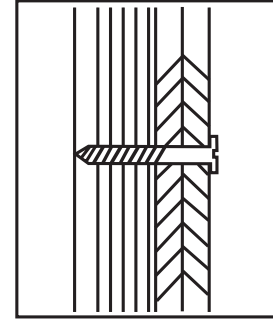
novosan



1



2



3

Kiinnitysesimerkkejä

1. Betoni, kevytbetoni tai tiili
Suositeltu ratkaisu: käytä puuruuveja ja sopivia seinätulppia.
Jos seinä on kevytbetonia, käytä kaasubetonitulppia.
2. Kipsilevy ja levy asennusta varten
Käytä sopivia ohutlevyankkureita.
3. Kipsilevy ja levy asennusta varten
Suositeltu ratkaisu: jotta kevyen seinän rakenne säilyy vakaana, käytä joko kantavaa vahviketta asennuskohdassa tai vahvistä seinä levyllä sisäpuolelta.

Varoitus

Pakkaus ei sisällä seinäkiinnikkeitä. Suosittelemme valitsemaan kiinnikkeet huolellisesti seinämateriaalin mukaan. Optimaalisen kiinnityksen aikaansaamiseksi suosittelemme käyttämään aluslevyjen kiinnitykseen vähintään kolmea 4,5–6 mm paksuista ruuvia ja SX8-tulppia 120° rei'issä. Taitettavien tukien osalta suosittelemme käyttämään aluslevyjen kiinnitykseen neljää 6–8 mm paksuista ruuvia ja SX10-tulppia.

Tarkista seinärakenteen tukevuus huolellisesti. Jos on tarpeen, käytä erikoistulppia. Konsultoi tarvittaessa ammattilaista tai kiinnitysjärjestelmän toimittajaa. Ilmoitettu enimmäiskuorma voidaan taata vain, kun asennus on tehty oikein.



Novosan Oy

asiakaspalvelu@novosan.fi p. 09-478 922 31 myynti@novosan.fi p. 09- 425 770 20

www.novosan.fi



novosan

Tärkeitä varoituksia:

Enimmäispainojen ylittäminen voi aiheuttaa tuotteelle pysyvää vahinkoa. Jos näin käy, tuote on välttämättömästi poistettava käytöstä, kunnes erikoistuneen huoltoyhtiön edustaja on tarkastanut sen.

Sopimaton käyttö, kuten käyttö voimistelussa tai korkeisiin paikkoihin ponnistamisessa voi aiheuttaa onnettomuuksia, joilla on vakavia seurauksia.

Oikeaoppinen asennus on hyvin tärkeää tuotteen toimivuuden ja turvallisuuden kannalta.

Tästä syystä asennus tulee tehdä pätevän henkilön toimesta.

Vääränlainen asennus voi vaarantaa laitteen toimivuuden.

CE-standardin mukaisuus

Tämän pakkauksen sisältämä tuote vastaa täysin voimassa olevia säädöksiä (DM 14 kesäkuu 1989 no. 236 ja DPR heinäkuu 1996 no. 503) ja on direktiivin 93/42/CEE ja sen muokkausten mukainen.

Takuu

Novosan Oy myöntää Pito-tukikahvoille ja -kaiteille kymmenen (10) vuoden takuun toimituspäivämäärästä alkaen. Takuu kattaa valmistus- ja materiaalivirheet. Tuotteen ostokuitti/lasku toimii takuutodistuksena. Takuuasioissa tulee olla viipymättä yhteydessä Novosan Oy:n asiakaspalveluun sähköpostitse osoitteeseen asiakaspalvelu@novosan.fi. Takuu ei ole voimassa, jos tuotetta on käytetty väärin, huolimattomasti tai Novosan Oy:n antamien ohjeiden vastaisesti, tai jos tuotetta on muokattu tai korjattu valtuuttamattomalla tavalla. Takuu ei myöskään koske tuotteen normaalia kulumista, väärinkäyttöä tai huollon tai ylläpidon puutetta.

Asentajan tulee toimittaa käyttäjälle asennus- ja huolto-ohjeet, jotka tulee säilyttää koko tuotteen käyttöiän ajan.

Valmistusmaa: Italia.



Novosan Oy

asiakaspalvelu@novosan.fi p. 09-478 922 31 myynti@novosan.fi p. 09- 425 770 20

www.novosan.fi