

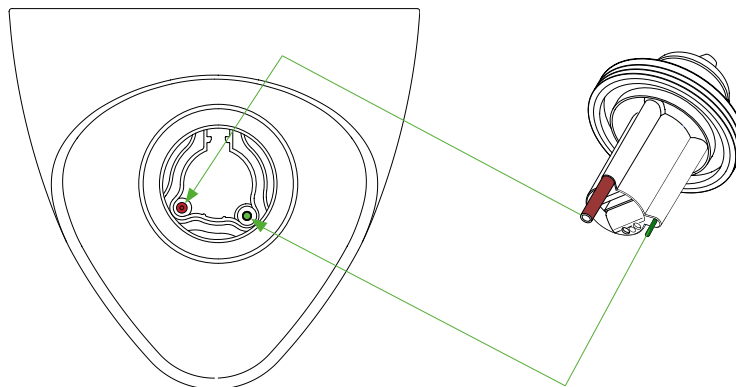


# Hajulukon ja pesuainepullon vaihto-ohje

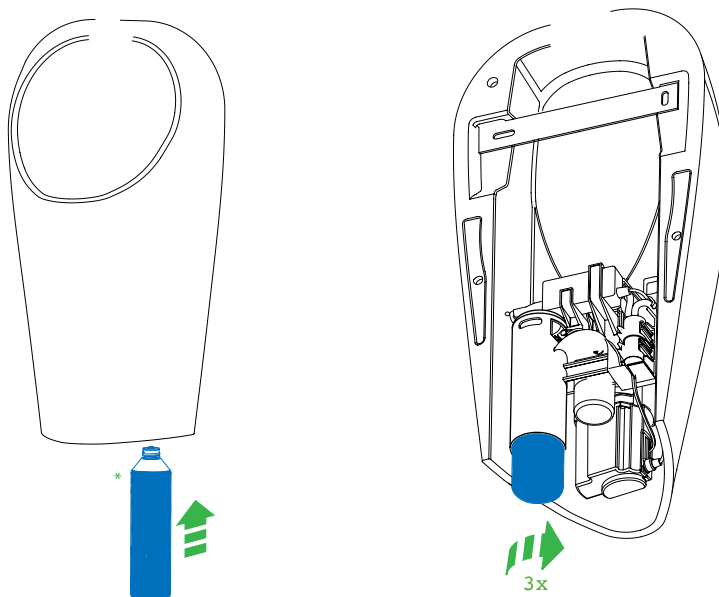
MB-ActiveTrap-CS -vaihto:

**Huomioi  
hajulukon asento!**

**Note the key  
position to install  
CS MB-Trap!**



MB-ActiveCleaner-CS -pesuainepullon vaihto:



MB-ActiveTrap-CS -LED-merkkivalot:



Pesuainepulloa  
ei ole asetettu



Puhdistusjärjestelmä  
aktiivinen ja normaali



Pesuainepullo tyhjä



novosan

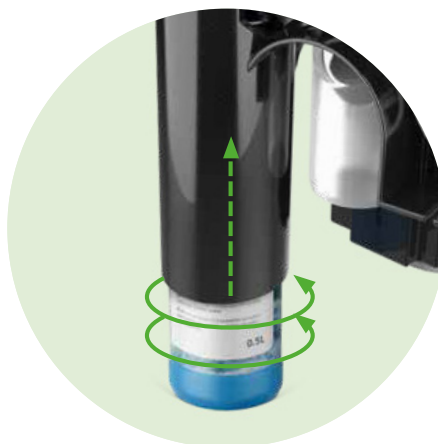
### MB-ActiveTrap-CS Tuotenro 52411.

Helppo asentaa.  
Paina kevyesti hajulukko  
pisuaarin aukon pohjalle.



### MB-ActiveCleaner-CS Tuotenro 80016.

Kierrä pesuainepullo  
tiivisti pidikkeeseen.



URIMAT-puhdistusjärjestelmä  
on käyttövalmis

LED-näyttö vilkkuu vihreänä jallmaisee, että  
järjestelmä on valmis. Ohjelmoitu ajastettu  
puhdistus alkaa automaattisesti.

MB-ActiveTrap-CS on **vihreä**  
Puhdistusjärjestelmä on toiminnassa.

MB-ActiveTrap-CS on **punainen**

MB-ActiveCleaner-CS-pesuainepullo on tyhjä, se on vaihdettava.



Novosan Oy

asiakaspalvelu@novosan.fi p. 09-478 922 31 myynti@novosan.fi p. 09- 425 770 20

www.novosan.fi