

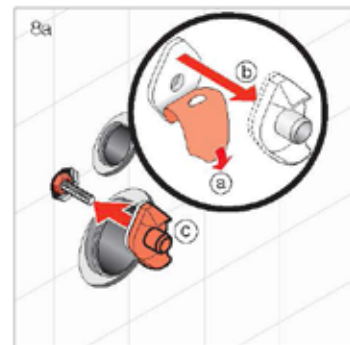
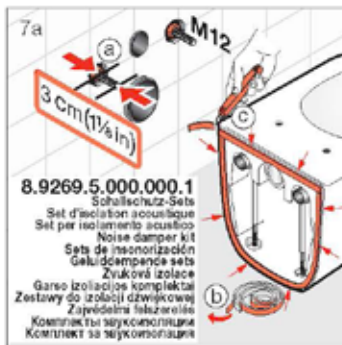
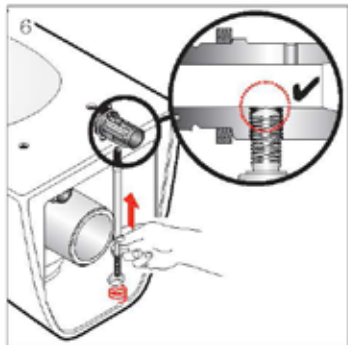
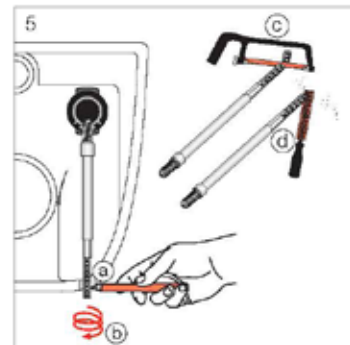
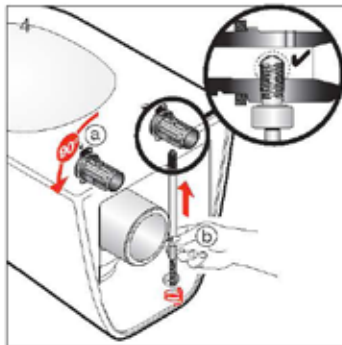
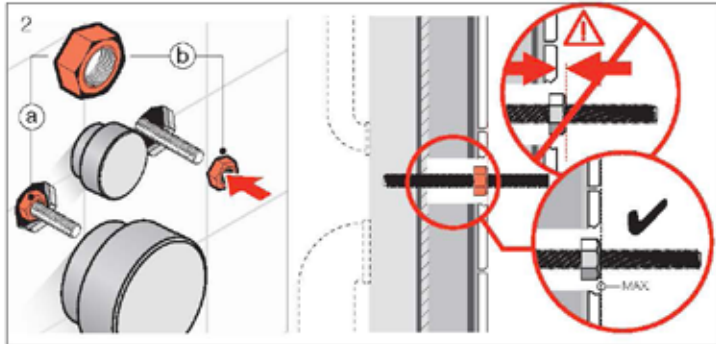
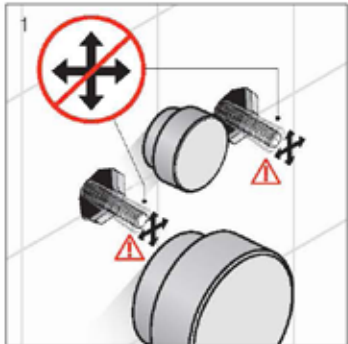
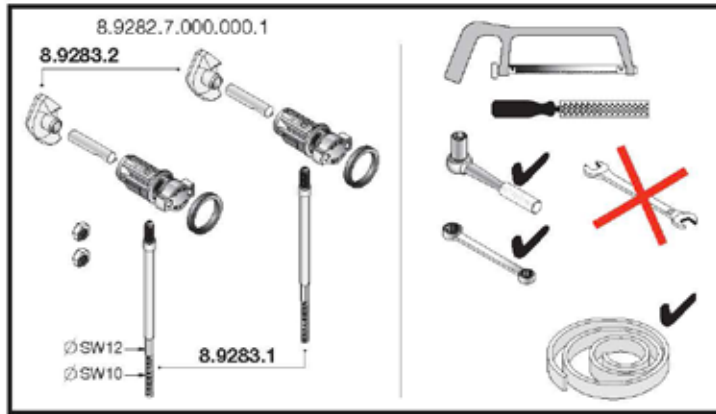


novosan

# LAUFEN



8.9282.7.000.000.1



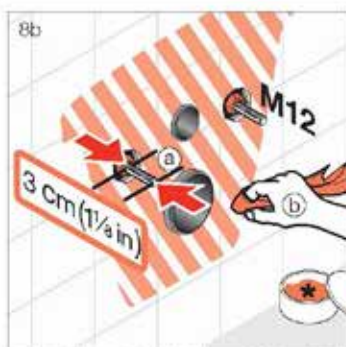
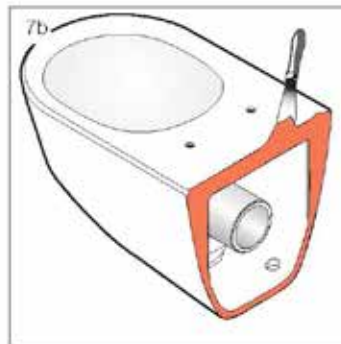
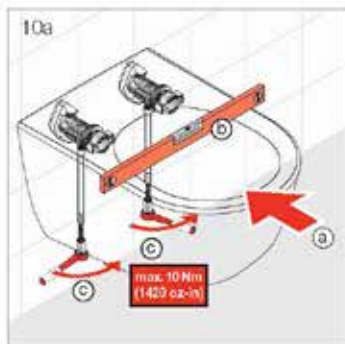
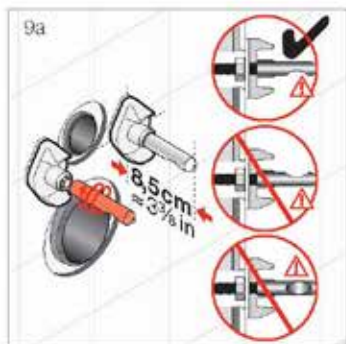
Novosan Oy

asiakaspalvelu@novosan.fi p. 09-478 922 31 myynti@novosan.fi p. 09- 425 770 20

www.novosan.fi



novosan



- ★ Schmirzölle
- ★ Savon riik
- ★ Sapone liquido
- ★ Liquid soap
- ★ Jäbön líquido
- ★ Zacheňe čerp
- ★ Tekuté mýdlo
- ★ Skystas muilas
- ★ Mydło w płynie
- ★ Kenőszappan
- ★ Жидкое мыло
- ★ Тендүү-Гэмт

8.9461.4.000.000.1

Ausgleichsmasse 5 - 10 mm dick auftragen  
Appliquer une couche de mastic de 5 - 10 mm d'épaisseur

Applicare uno strato di mastice spessore 5 - 10 mm

Apply a 5 - 10 mm thick layer of packing paste

Aplicar una capa de compensación de 5 - 10 mm de grosor

Breng de egaliseerpasta aan in lagen van 5 - 10 mm dik

Vyrovňovací hmotu naneste ve vrstvách o tloušťce 5 - 10 mm

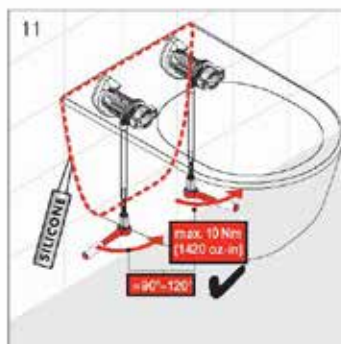
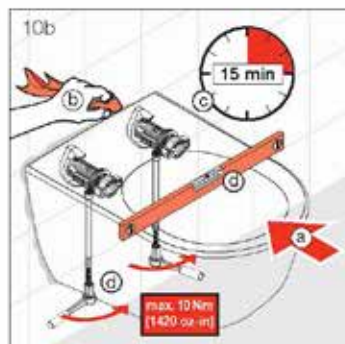
Lyginimo masę tepkute 5 - 10 mm storio

Naložyc masę wyrównującą o grubości 5 - 10 mm

A kiegyenlítőanyagot 5 - 10 mm vastagon kell felhordani

Толщина слоя нанесённой компенсационной массы должна составлять 5 - 10 мм

Нанесите выравнивательную массу Бауфикс какo слой с толщиной от 5 - 10 мм



Laufen Bathrooms AG  
Wahlenstrasse 46  
CH-41242 Laufen, Switzerland  
www.laufen.com

**LAUFEN**

5/19 326.82.440.100 KFR

Novosan Oy

asiakaspalvelu@novosan.fi p. 09-478 922 31 myynti@novosan.fi p. 09- 425 770 20

www.novosan.fi