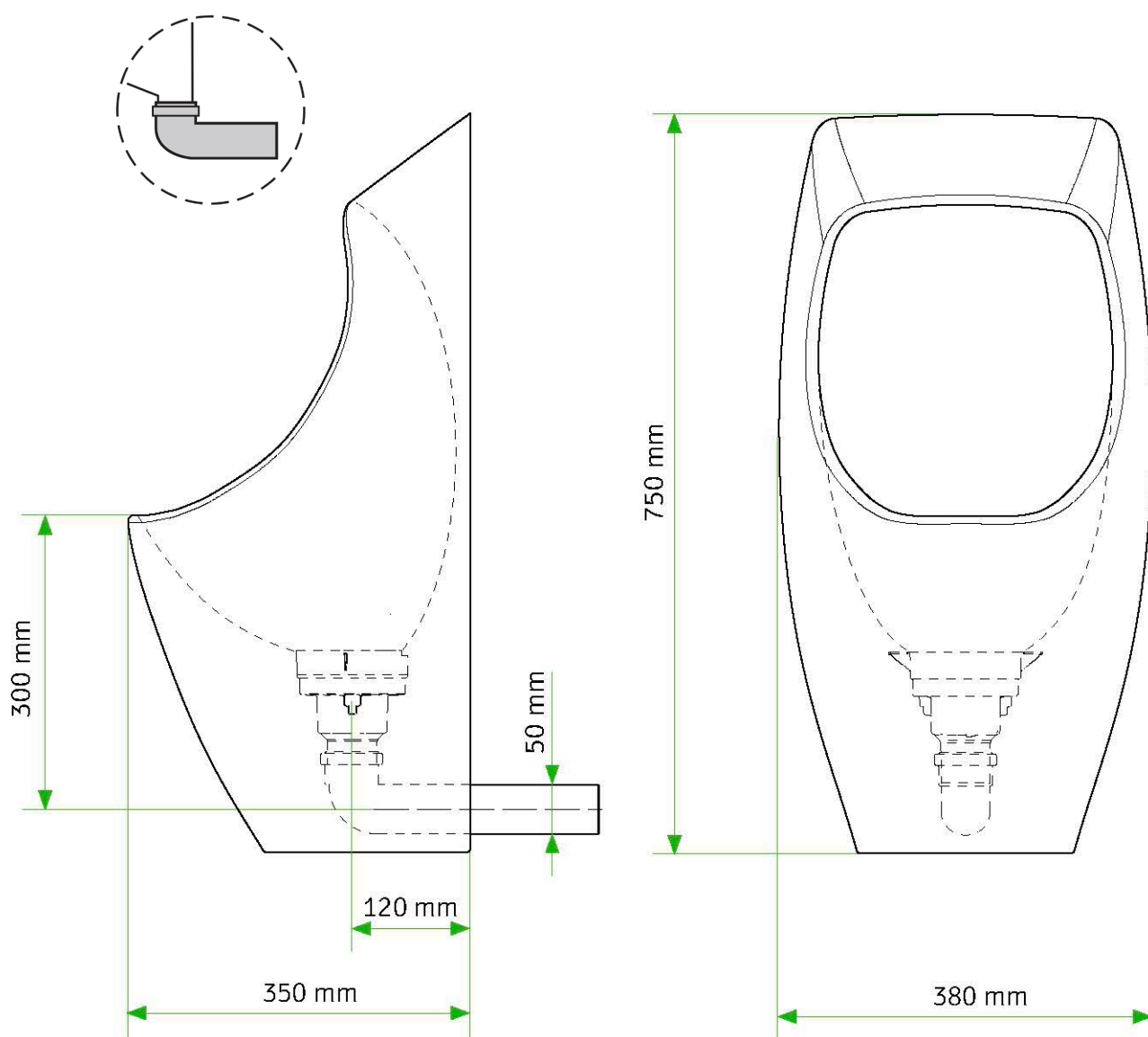




## Asennusohje Urimat CeramicC20

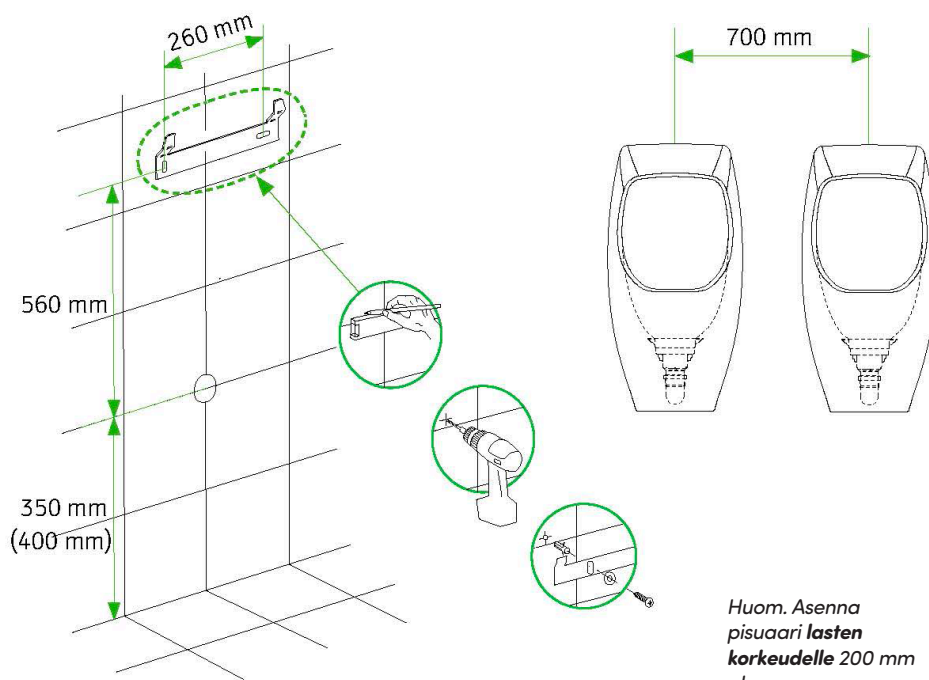
Seinäviemäröinti.  
Myös lattiaviemäröinti mahdollinen.





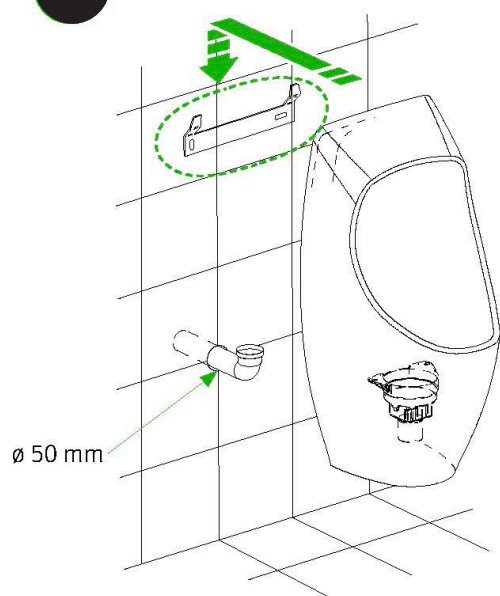
novosan

1

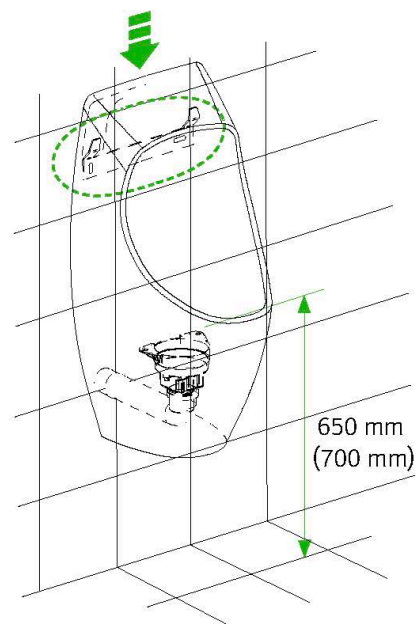


Huom. Asenna  
pisaari **lasten**  
korkeudelle 200 mm  
alemmas.

2



3



Novosan Oy

asiakaspalvelu@novosan.fi p. 09-478 922 31 myynti@novosan.fi p. 09- 425 770 20

www.novosan.fi